

- Presentación del producto.....	02
- Procedimiento indispensable para la instalación de un presurizador.....	03
A- Instalación hidráulica.....	03
B- Instalación eléctrica.....	05
C- Ubicación y protección.....	06
D- Purgado y primera puesta en marcha.....	07
- Tablas para la detección y solución de problemas.....	09
- Causas frecuentes de la pérdida de la garantía.....	12
- Garantía.....	13
- Contacto y Componentes .....	14

## SIMBOLOGÍA UTILIZADA Y SU SIGNIFICADO



**PROHIBIDO**



**PRECAUCIÓN**



**IMPORTANTE**

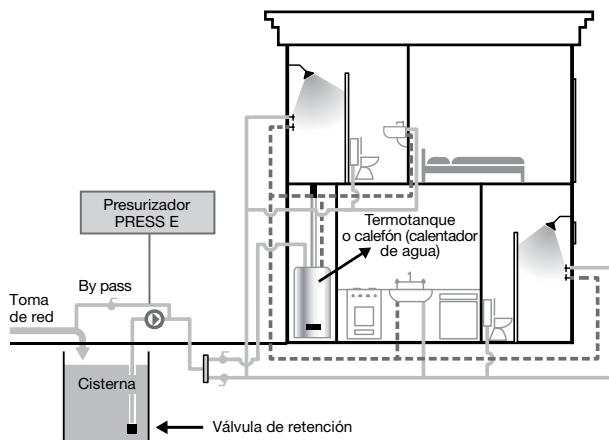


**CORRIENTE**

# ESTIMADO CLIENTE

Usted acaba de adquirir el mejor, más eficiente y silencioso presurizador del mercado, diseñado y fabricado por ROWA S.A. Este producto está fabricado en Argentina con la más alta calidad y tecnología que ofrece un óptimo rendimiento con un menor consumo de energía eléctrica, desarrollado para solucionar problemas de presión de agua.

Los equipos están compuestos de una electrobomba Rowa (totalmente silenciosa) y un control RPX, el cual pondrá en funcionamiento la bomba cuando se abra un grifo o ducha (regadera) y se apagará cuando el mismo se cierre. Los modelos con variador de frecuencia, se ajustan conforme a la necesidad de caudal.



## Casa 1

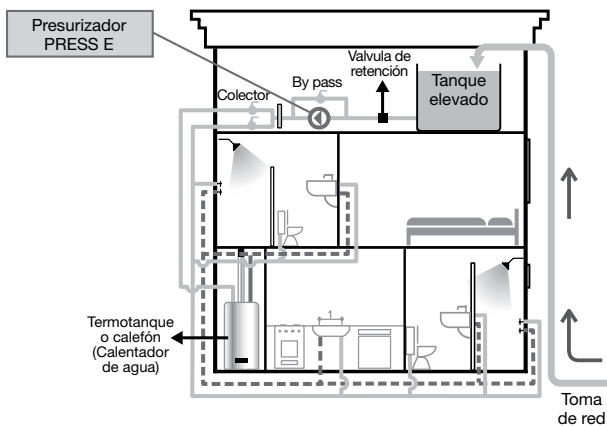
### Presurización desde Tanque Cisterna

Agua Caliente ---  
 Agua Fría - - -

## Casa 2

### Presurización desde Tanque Elevado

Agua Caliente ---  
 Agua Fría - - -



#### Antes de realizar la instalación lea atentamente este manual.

La instalación de este producto debe ser efectuada por un instalador calificado. Ante cualquier duda consulte con el Depto. Técnico de ROWA S.A.

**Ver Contacto (página 25)**

Líquido bombeado .....	Agua limpia
Temperatura máxima del agua .....	50 °C
Tiempo máx. de funcionamiento a caudal mín. (200 l/h).....	24 Hs
Aislación del bobinado.....	Clase F

1 kg/cm<sup>2</sup> = 0,980665 bar = 98,0665 kPa = 0,098 MPa



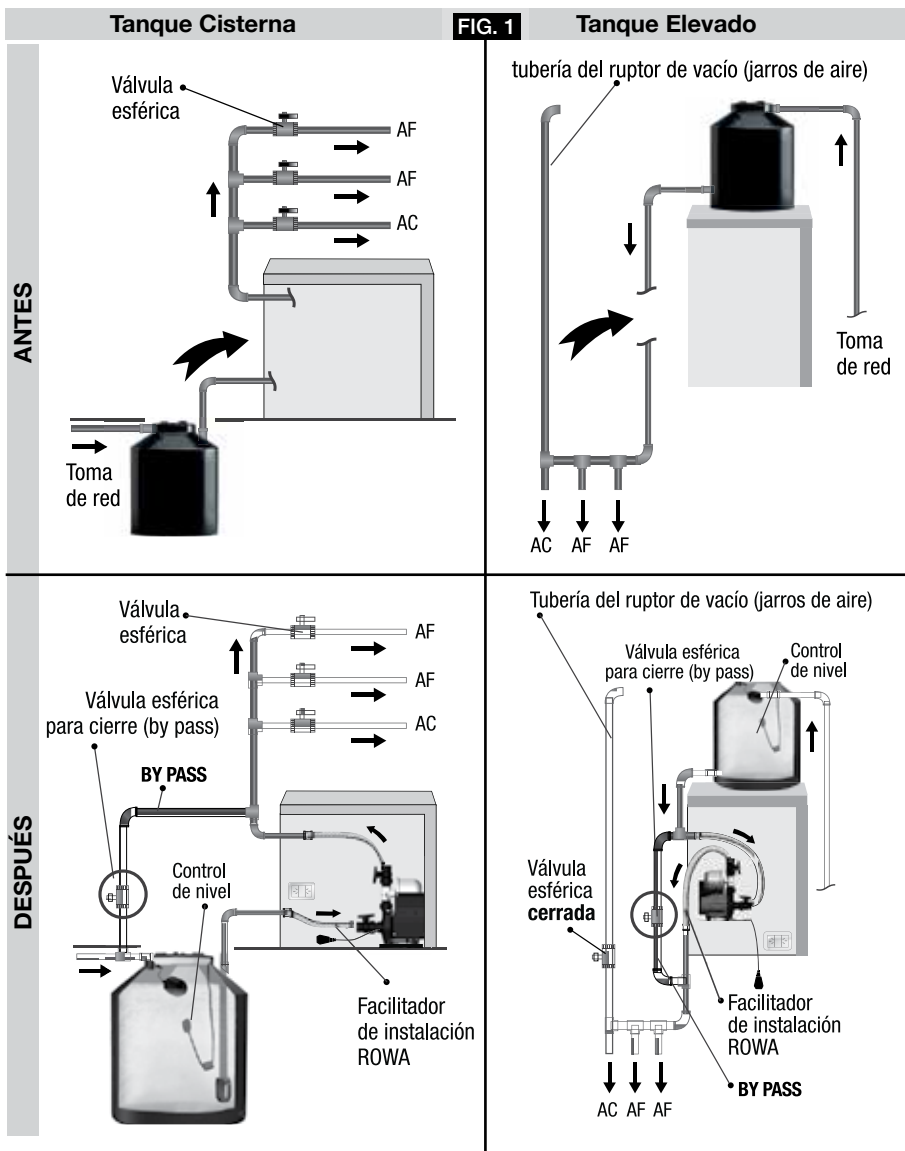
La presión entregada por cualquiera de nuestros equipos es sensiblemente inferior a la presión que debería soportar cualquier tipo de instalación

## PROCEDIMIENTO INDISPENSABLE PARA LA INSTALACIÓN DE UN PRESURIZADOR

### A INSTALACIÓN HIDRÁULICA

**A.1)** Ubíquese delante del colector para tener una mejor visualización del sistema hidráulico y poder seleccionar la forma ideal de instalar el presurizador. Para una rápida y sencilla instalación utilice el facilitador de instalación ROWA (flexible macho-hembra).

Utilizaremos gráficos genéricos para ejemplificar los distintos pasos de la instalación. A la izquierda con la base del tanque por arriba o al mismo nivel que la succión del equipo y a la derecha con la base del tanque por debajo del nivel de succión del equipo.

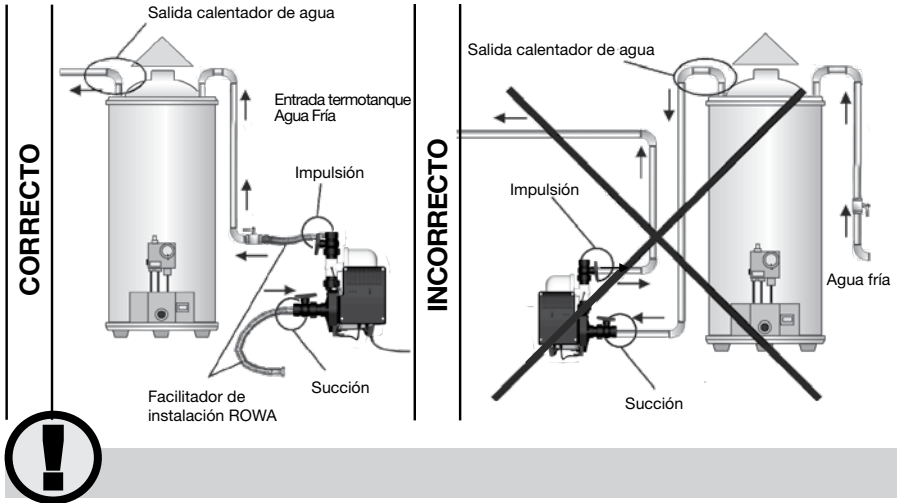


**A.2)** La tubería de alimentación del presurizador proveniente del tanque cisterna o elevado deberá cumplir con un diámetro igual o mayor medida nominal para los equipos .

**A.3)** En los casos donde se deban alimentar bajadas con presión natural del tanque, sólo para tanque elevado, las mismas deberán alimentarse por medio de un colector completamente independiente al caño de succión del equipo.

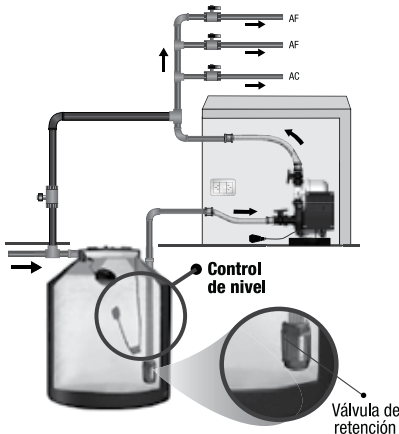
**A.4)** Los ruptores de vacío (jarras de aire) deberán ser anulados por completo, perfectamente desde su nacimiento.

**A.5)** El presurizador **nunca** debe instalarse aguas abajo (a la **salida**) del sistema de calentamiento (calefón, termostanque, caldera, etc).

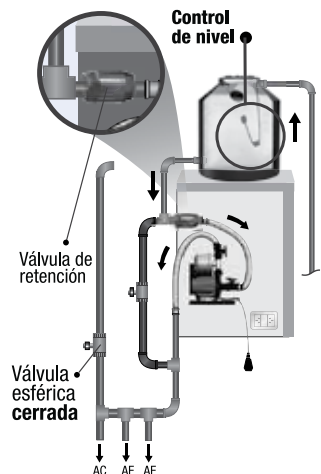


**A.6)** Siempre se deberá instalar la **válvula de retención** adjunta con el equipo. En el caso de tener un tanque por encima del equipo, dicha válvula de retención se instalará entre la salida del tanque y la **entrada** del equipo (cualquier punto en el trayecto del caño de succión). Si el tanque se encuentra por debajo del equipo, la válvula de retención se deberá instalar en el extremo **inferior** del caño, también denominado pescador (dentro del tanque) a **10 o 15 cm del fondo**. Es aconsejable colocar un filtro mallado enroscado en la entrada de la válvula de retención, con el fin de evitar que ésta se bloquee con elementos extraños o impurezas y una llave de paso con media union doble para facilitar su reemplazo en caso de ser necesario.

### Tanque Cisterna



### Tanque Elevado

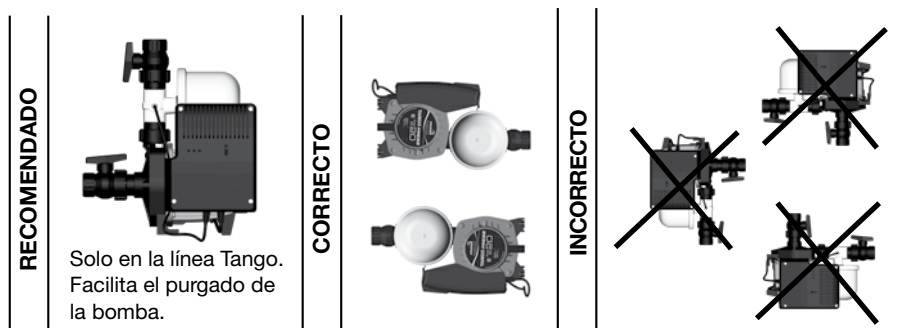


**A.7)** Es aconsejable que la distancia entre el presurizador y el tanque de abastecimiento sea la más corta posible, para evitar problemas derivados de una succión deficiente. Si el tramo de succión es muy prolongado y/o contiene muchos codos, se aumenta la posibilidad de ingreso de aire al sistema por uniones defectuosas o que se genere un vacío en la instalación de succión, ya que la fricción del tramo es muy alta y no permite un abastecimiento continuo del caudal que demanda el presurizador. (Máximo 4 metros aprox.)

**A.8)** También aconsejamos la realización de un by-pass. Dicho elemento cumple una gran función (provee una línea de alimentación de agua alternativa) en el caso de existir una falta o falla de energía eléctrica. (VER FIG. 1)



**A.9)** Para un correcto funcionamiento de los presurizadores, la instalación debe realizarse de tal manera que el **eje** de la **bomba permanezca** en forma **horizontal**. De lo contrario, se producirá un daño importante al equipo y una **pérdida total de la garantía**.



**A.10)** Se aconseja evitar la presurización de una sola bajada (agua fría o caliente), dado que puede dificultarse obtener una temperatura ideal de agua cuando se desee realizar una mezcla de ambas aguas (fría y caliente) ya que una de ellas posee mayor presión que la otra, evitando el egreso de esta última. La instalación debe realizarse indefectiblemente entre el tanque de agua y el sistema de calentamiento (calentador de agua, de paso, etc.), dado que el presurizador puede trabajar con una temperatura máxima de agua de 50 °C.

## **B** INSTALACIÓN ELÉCTRICA

**B.1)** Asegúrese que su instalación posea una adecuada conexión a tierra de acuerdo a las normativas vigentes. Ante la duda o de no ser así, consulte a un instalador matriculado antes de conectar el aparato.

**B.2)** La electrobomba, está equipada con un cable de alimentación que posee una ficha de 10 A, acorde con su máximo consumo y de acuerdo con la norma vigente. Verifique que la tensión de la electrobomba, que figura en el membrete de la misma, coincida con la disponible en la línea de alimentación. En caso de que el cable de alimentación o la ficha se encuentren dañados, no conecte la electrobomba. Si el cable de alimentación está dañado, debe ser sustituido por el fabricante o por su servicio técnico autorizado, con el fin de evitar peligro.

**B.3)** Todos los productos están provistos de un protector térmico de re-conexión automática, el cual actuará ante sobrecargas a fin de proteger el bobinado de la bomba. Este dispositivo hace arrancar el motor en forma imprevista y automáticamente, cuando el mismo se haya enfriado.

**B.4)** Es **indispensable** la colocación de un control eléctrico de nivel de agua que deberá instalarse de la siguiente forma: cuando el nivel de agua sea el correcto, el automático deberá **cerrar** el circuito eléctrico, habilitando el suministro eléctrico al presurizador y cuando el nivel sea deficiente, deberá **abrir** el circuito eléctrico, causando la desactivación del presurizador y protegiéndolo de desgastes prematuros por trabajar sin agua.

### B.5) Observaciones:

Si el cable de alimentación está dañado, debe ser sustituido **unicamente** por personal técnico, autorizado por el fabricante del producto, para evitar posibles daños.



Este aparato no está destinado para ser usado por personas (incluidos niños) cuyas capacidades físicas, sensoriales o mentales estén reducidas, o carezcan de experiencia o conocimiento, salvo si han tenido supervisión o instrucciones relativas al uso del aparato por una persona responsable de su seguridad.

Los niños deberán ser supervisados para asegurar que no jueguen con el aparato.

### C UBICACIÓN Y PROTECCIÓN

**C.1)** El presurizador deberá ser instalado sobre una superficie impermeable con drenaje externo, para evitar problemas con eventuales pérdidas de agua en las conexiones.

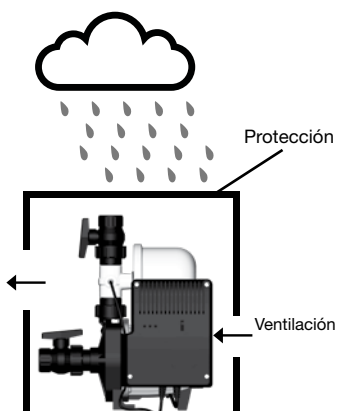
**C.2)** El lugar donde se instale el presurizador debe ser cubierto para proteger al mismo de la lluvia o efectos climáticos adversos.

**C.3)** La protección del presurizador debe contar con una buena **ventilación** para evitar la formación de agua sobre el equipo, producto de la condensación del aire, por grandes diferencias de temperatura. (Ambientes con altas temperaturas por ventilaciones deficientes, provocan que se forme agua sobre el presurizador que trabaja con agua fría, condensación del aire caliente sobre la superficie fría de la bomba).

**C.4)** El presurizador debe ser instalado de forma tal, que permita la visualización del display para el monitoreo del funcionamiento del mismo.

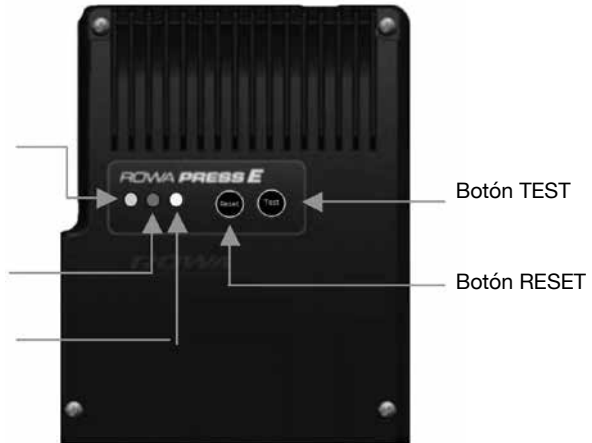


La protección de los presurizadores, debe contar con **ventilación** para evitar la condensación (formación de agua sobre la misma). Ventilaciones deficientes, provocan que se forme agua sobre los presurizadores, ocasionando un daño importante y una **pérdida total** de la **garantía**.



## DESCRIPCIÓN DEL CONTROL PRESS E

- Luz verde encendida:  
Equipo en marcha.
- Luz verde intermitente:  
Equipo a la espera de algún consumo para encender.
- Luz roja encendida  
Equipo en estado (alarma).
- Luz amarilla encendida  
lectura de valor de presión de máxima.



## DESCRIPCIÓN DE FUNCIONAMIENTO

El equipo es activado por el "CONTROL PRESS E", este consta de una tarjeta electrónica y un sensor de presión, cuando la presión de la instalación disminuye, el equipo enciende presurizando los consumos. Cuando se cierran los consumos el CONTROL PRESS E registra la presión máxima, indicado por la luz amarilla encendida durante unos segundos. Seguidamente el equipo se detiene quedando a la espera de algún consumo, a partir de este momento la luz verde quedará encendida de forma intermitente, hasta que se abra un consumo, momento en el que el equipo comenzará a entregar presión y caudal nuevamente de forma continua indicado por la luz verde encendida en forma permanente.

## D PURGADO Y PRIMERA PUESTA EN MARCHA

### TANQUE ELEVADO:

**D.1)** Antes de poner en marcha el presurizador deberá verificar que la tensión especificada en el equipo coincida con la existente en el tomacorriente donde se conectará.

**D.2)** Verifique que esté cerrada la llave de paso esférica del by pass, y abiertas las llaves de paso de entrada y salida del presurizador respectivamente. Asegurar que la instalación se encuentre bien purgada.

**D.3)** Puesta en marcha: Al conectar el equipo a la red eléctrica, se pondrá en marcha inmediatamente, iniciando la lectura de valor de presión, mostrando las tres luces encendidas como se muestra en la figura, durante 40 segundos, después se detendrá, quedando a la espera de algún consumo para encender luz verde titilando



**D.4)** Si éste no se pusiera en marcha en forma inmediata deberá dirigirse a la tabla de problemas y soluciones que se encuentra más adelante.

**D.5)** Con el presurizador funcionando, abrir en forma individual cada punto de consumo de la vivienda durante 30 segundos. De esta forma se logrará desalojar el aire existente en la instalación como también en el presurizador.

**Observaciones:**

Dependiendo de la instalación en particular, es posible que deba repetir este procedimiento más de una vez.

**TANQUE CISTERNA:**

**D.6)** Antes de poner en marcha el presurizador deberá verificar que la tensión especificada en el equipo coincida con la existente en el toma corriente donde se conectará.

**D.7)** Verifique que esté cerrada la llave de paso esférica del by pass, y abiertas las llaves de paso de entrada y salida del presurizador respectivamente.

**D.8)** Retirar el tapón de purga y verter agua hasta completar el nivel de desborde. Luego colocar el tapón de purga nuevamente.

**D.9)** Puesta en marcha: Al conectar el equipo a la red eléctrica, se pondrá en marcha inmediatamente, iniciando la lectura de valor de presión, mostrando las tres luces encendidas como se muestra en la figura, durante 40 segundos, después se detendrá, quedando a la espera de algún consumo para encender luz verde titilando..



**D.10)** Si éste no se pusiera en marcha en forma inmediata deberá dirigirse a la tabla de problemas y soluciones que se encuentra más adelante.

**D.11)** Con el presurizador funcionando abrir en forma individual cada punto de consumo de la vivienda durante 30 segundos. De esta forma se logrará desalojar el aire existente en la instalación como también en el presurizador.

**Observaciones:**

Dependiendo de la instalación en particular, es posible que deba repetir este procedimiento más de una vez (aún más cuando el tramo de succión es prolongado).



En el caso de observar pérdidas de agua en la instalación o que el presurizador demuestre un comportamiento indicando la existencia de las mismas (aunque no pueda verlas), deberá repararlas en el menor tiempo posible. Si un presurizador permanece prestando servicio en una instalación con pérdidas de agua por un tiempo prolongado, éste presentará signos de desgaste o averías prematuras.



## TABLA PARA LA DETECCIÓN Y SOLUCIÓN DE PROBLEMAS

Problema Detectado	Causa	Análisis/Solución
Se acciona el disyuntor y/o la llave térmica en el momento que se conecta el equipo al toma corriente o cuando arranca	Equipo inundados ó mojados	Verificar que el agua provenga desde el exterior, mediante una inspección visual e hidráulica del equipo, sólo en el caso de fallar la prueba hidráulica se considerará este desperfecto cubierto por la garantía.
	Protección térmica de bajo rango.	El valor de accionamiento de la llave térmica, se encuentra por debajo o es igual al consumo del equipo. Reemplazar por una protección cuyo valor sea adecuado.
	Equipo con problemas técnicos	Comunicarse con el servicio técnico oficial de ROWA S.A.
	Pérdidas visibles en los puntos de consumo.	Reparar fugas de agua en grifos y/o inodoros.
	Pérdidas de agua en la instalación sanitaria	Verificar que en la instalación no exista una pérdida de agua, cerrando la llave esférica a la salida del equipo. Si este detiene su funcionamiento, significa que existe una pérdida en la instalación. En el caso de existir una pérdida menor a un litro por minuto, se deberá disminuir la sensibilidad del equipo.
Enciende pero no apaga	By -pass abierto y/o válvulas de esfera cerradas	Controlar que las válvulas de esfera de alimentación y expulsión se encuentren abiertas y que la llave del by-pass se encuentre cerrada.
	Alimentación directa del circuito sanitario a través de una tubería independiente al presurizador.	Controlar que el suministro de agua, provenga únicamente del tanque. Cerrando la llave de paso esférica que se encuentra a la salida del equipo, compruebe que no salga agua por ningún punto de consumo.
	Venteeo o ruptor que expulsa agua.	Si en la instalación existe un venteeo o ruptor de vacío, jarras de aire se debe anular desde su nacimiento.
	Reflujo en los casos que se presuriza una sola tubería de agua (fría o caliente).	Cerrar las válvulas de esfera de agua del colector que pertenezcan a las tuberías que NO son presurizadas. Si el equipo se detiene, se comprueba la existencia de un reflujo.
	Ingreso de aire en la tubería de succión.	Controlar la existencia de una falla en la tubería de succión que ocasiona una entrada de aire al equipo, descebando al mismo. Reparar dicha anomalía.

Problema Detectado	Causa	Análisis/Solución
Tarda en apagar.	Aire en la instalación	Purgar la instalación completamente, ver pag. 7
Entrega de caudal y presión insuficientes.	Diámetros de cañería insuficientes, para los caudales y presiones requeridos.	El caudal y la presión se verán reducidos en función del diámetro, longitud, curvas, codos y otros elementos resistentes que se encuentren en el recorrido de la instalación.
	Ingreso de aire en la tubería de succión.	Controlar la existencia de una falla en la tubería de succión que ocasiona la entrada de aire en el impulsor del equipo, descebando al mismo. Reparar.
	Elementos sólidos que obstruyen el impulsor del equipo.	Proceda a realizar una limpieza del tanque de abastecimiento y la extracción de los cuerpos extraños alojados en la boca del impulsor
	Válvula esférica de by-pass abierta.	Cerrar el by-pass.
	Jarro de aire o venteo abierto, jarro de aire	Anular el jarro de aire o venteo, jarro de aire desde su nacimiento.
	Equipo mal seleccionado.	Reemplazar el equipo por el modelo adecuado a las necesidades.
	Impurezas en la instalación.	Limpiar y/o destapar los filtros y/o corta chorros que puedan tener los grifos o artefactos. (Lavarrropas, lavavajillas, etc.)
Tensión de alimentación incorrecta.	Verificar que la tensión de alimentación sea la correcta con respecto a la indicada en el membrete del equipo.	
Válvula de esfera sin abrir.	Inspeccione todas las válvulas de esfera que compongan la instalación, para asegurarse que ninguna de ellas se encuentra cerrada o semi cerrada.	
Sentido de giro invertido.	Verificar el sentido de giro y en el caso de motores trifásicos se deberá intercambiar la posición entre dos fases.	

Problema Detectado	Causa	Análisis/Solución
<b>No enciende</b>	Falta de suministro electric (Ninguna Luz Encendida).	Verificar que la conexión eléctrica sea la correcta y la existencia de tensión en la línea de corriente que alimenta al equipo. El equipo debe ponerse en marcha al conectarlo.
	Alimentación directa del círculo sanitario por una cañería independiente al presurizador.	Controlar que el suministro de agua provenga únicamente del tanque. Cerrando la válvula de esfera que se encuentra a la salida del equipo, compruebe que no salga agua por ningún punto de consumo.
	Válvulas de esfera de la salida cerrada.	Controlar que las válvulas de esfera de alimentación y expulsión se encuentren abiertas y que la llave del by-pass se encuentre cerrada.
	Tanque de abastecimiento, elevado o cisterna sin agua	Observar que el tanque de reserva se encuentre con agua. Si el tanque se encuentra vacío o semi vacío, es muy probable que el automático eléctrico de control de nivel, se encuentre abriendo el circuito de alimentación por lo cual el equipo no encenderá hasta que el tanque alcance un nivel de agua aceptable.
	Error en la construcción del by-pass	El corte en el by-pass lo deberá realizar una válvula de esfera o una válvula de retención con resorte. De existir una llave exclusiva o una válvula de retención a clapeta, se deberá reemplazar inmediatamente. En los equipos de la línea PRESS, puede ocurrir que la presión en la línea de by-pass sea mayor a la presión de arranque, causando que éste no encienda. (Este último punto se aplica en los casos que el by-pass posee una válvula de retención únicamente).
	Bloqueo del eje.	Bloqueo del eje de la bomba debido a impurezas ocasionales, que es posible desbloquear quitando la mirilla y girando el eje con un destornillador (para equipos TANGO, este procedimiento se lleva a cabo por la succión de la bomba)

## CAUSAS FRECUENTES DE PÉRDIDA DE GARANTÍA

La garantía no se extenderá ni cubrirá al equipo ni ninguna de sus partes que en la opinión razonable de ROWA S.A., se haya desgastado o deteriorado en los primeros 2 años debido al uso en las siguientes condiciones.

### **Bobinado quemado, sobrecalentado o con pérdidas a tierra**

1. Si el equipo se encuentra instalado a la intemperie o sobre el mismo existe una pérdida de agua, ésta ingresa al motor provocando que el mismo se queme o tenga una fuga a tierra.

### **Cuerpo motor roto o deteriorado**

1. Golpes o maltratos durante el traslado, instalación y/o funcionamiento no atribuibles al fabricante ni al vendedor.

2. Instalaciones con golpes de ariete.

3. Rotura por congelamiento.

### **Cuerpo impulsor roto o deteriorado**

1. Golpes o maltratos provocados por una instalación deficiente.

2. Si el equipo se instala donde existe una columna de agua sobre el mismo la cual excede la presión estática máxima (6 Kg/cm<sup>2</sup> para los equipos de la línea MAX PRESS 4 Kg/cm<sup>2</sup>) causaría probablemente la rotura del cuerpo impulsor.

3. Instalación con golpes de ariete.

4. Tensiones por tuberías rígidas mal alineadas con la entrada y salida del equipo.

5. Anclajes del equipo incorrectos

6. Si el equipo está instalado cerca de una fuente generadora de calor (hornos, calentadores de agua, de paso, etc.)

7. Congelamiento de las tuberías.

## GARANTÍA

**A-** Funcionamiento libre de problemas cuando se utilice para los propósitos para los que ha sido diseñado, se instale y opere según el manual de instalación suministrado. ROWA. S.A. de acuerdo a las condiciones aquí contenidas y sujeta a las mismas, garantiza por un período de 2 años a partir de la fecha de compra del nuevo equipo, al dueño original contra desperfectos fehacientemente comprobados de algún componente, bajo condiciones normales de uso y servicio, cuando haya sido instalado y conectado correctamente. En el caso de que el equipo se descomponga o falle, dentro del período de 2 años de garantía, ROWA S.A. reparará la falla del equipo, y/o reemplazará cualquier parte defectuosa sin ningún costo. Los riesgos de pérdida o daño durante el transporte serán de responsabilidad del cliente. Si se suministraron o se reemplazaron nuevas partes en el lugar de localización del equipo, los costos de mano de obra incluyendo montaje, desmontaje y viajes estarán a cargo del cliente.

**B-** Los reclamos hechos bajo esta garantía deben ser acompañados por el certificado de garantía y la factura de compra la cual contenga fecha de compra, modelo y el número de serie del presurizador en concordancia con el membrete del equipo presentado. También el nombre, la dirección y el número telefónico del reclamante.

**C-** Esta garantía no ampara (por lo que será con cargo para el usuario) instalación, limpieza, así como tampoco reparaciones necesarias por causa de accidentes, golpes, caídas, mal uso, instalación incorrecta o inadecuada, error es en el conexionado eléctrico, desgaste producido por regulación y/o uso inadecuado o excesivo del producto, daños producidos por sulfatación, humedad, exposición a fuentes de calor excesivo, rayos o cambios bruscos de tensión eléctrica, uso del equipo con tensiones distintas a las especificadas en el membrete, uso de abrasivos, exposición a condiciones corrosivas, ataque de animales (insectos, roedores, etc.), inundaciones, entrada de agua y/o arena a partes no destinadas a tal fin, defectos causados debido a la adaptación de piezas y/o accesorios que no pertenezcan al equipo, reparaciones por personas ajenas al servicio técnico oficial, así como de cualquier otra causa derivada de la no-observancia de normas establecidas en el manual de instalación que acompaña a este presurizador.

La garantía prestada por ROWA S.A. se limita de la manera establecida en las cláusulas anteriores con respecto a los desperfectos cubiertos y al tiempo de vigencia de la misma. En especial la garantía prestada no se extiende a ninguna otra pérdida o daño de cualquier clase sufrido por el cliente o por terceros, aunque dicha pérdida o daño se produzca en relación con el equipo o como resultado del mismo o cualquiera de sus partes componentes.

## CONTACTO

### ARGENTINA

**ROWA S.A.** Puerto Rico 1255 esq. Cuyo  
Martínez (1640), Buenos Aires.

**Tel.:** 011-4717-1405 (rotativas)  
0810-362-7692

**Mail:** consultas@rowa.com.ar

**Web:** www.bombasrowa.com

### MÉXICO

**ROWAMEX S.A.** de C.V.  
Ciudad de México

**Tel.:** (0052) 5560-7048/49  
desde el interior 01-800-1121-140

**Mail:** azteca@bombasrowa.com.mx

**Web:** www.bombasrowa.com.mx

### URUGUAY

**ABRON K LTDA.**  
Montevideo

**Tel.:** (00598) 9969-4840

**Whats app:** (0054) 911- 4945-9471

**Mail:** soporte.atecex@rowa.com.ar

### PARAGUAY

**SKEMA DESIGN S.A.**  
Asunción

**Tel.:** (00595) 2121-0198

**Mail:** skemadesign@gmail.com

### BOLIVIA

**FOCUS**

Santa Cruz de la Sierra

**Tel.:** 591-3-3536206

**Móvil.** 591-76009494

**Mail:** ventas@focusimport.com

**Web:** www.focusimport.com

### PERU

**BLUPOOLS E.I.R.L.**

Lima

**Tel.:** (51-1) 7190900

(51-1) 998293811

(51-1) 981489925

**Mail:** serviciotecnico@blupools.com

**Web:** www.blupools.com

### COLOMBIA

**BLUPOOLS E.I.R.L.**

Bogotá

**Tel.:** (0057-1) 7498457

(0057-1) 3138397915

**Mail:** serviciotecnico@blupools.com

**Web:** www.blupools.com

### VENEZUELA

**OPEN HOUSE GAS**

Caracas

**Tel.:** (0058-212) 285-1982

**Mail:** openhouseca@gmail.com

## COMPONENTES

1 (uno) Presurizador

2 (dos) Válvulas esféricas

1 (uno) Válvula de retención

1 (un) Manual de Instalación.

- Apresentação do produto.....	16
- Procedimentos indispensáveis para a instalação de um pressurizador.....	17
A- Instalação hidráulica .....	17
B- Instalação elétrica.....	20
C- Localização e proteção.....	21
D- Purga e início de operação .....	21
E- Colocar em operação produto com acionamento por pressostato eletronico.....	22
- Descrição Da Funcionamento .....	23
- Descrição Da Imprensa Control Press E .....	23
- Purgada E Primeira .....	23
- Tabelas para detecção e solução de problemas.....	25
- Causas frequentes de perda da garantia.....	29
- Garantia.....	29
- Contato.....	30
- Componentes.....	30

## SIMBOLOS UTILIZADOS E SEUS SIGNIFICADOS



**PROIBIDO**



**PRECAUÇÃO**



**IMPORTANTE**

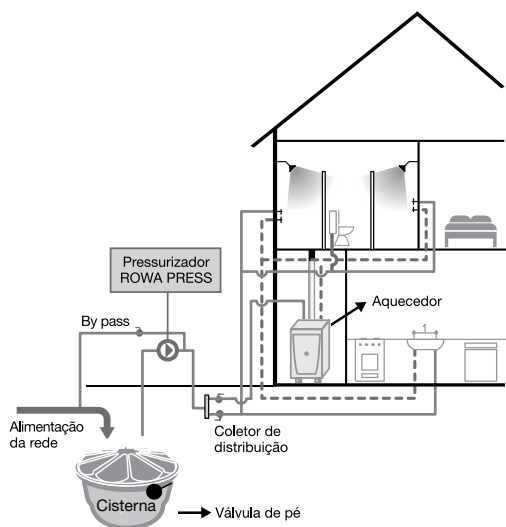


**CORRENTE**

# PREZADO CLIENTE

Parabéns você acaba de comprar o melhor, mais eficiente e silencioso pressurizador do mercado, projetado e fabricado pela ROWA S.A. Este produto é fabricado na Argentina, com os mais altos padrões de qualidade e tecnologia, oferecendo um ótimo rendimento, com menor consumo de energia elétrica, ideal para solucionar problemas de pressão de água.

Os equipamentos são compostos por uma eletrobomba Rowa (totalmente silenciosa qual ligará ou desligará o equipamento ao se abrir ou fechar qualquer registro (torneira, chuveiro).



## Casa 1

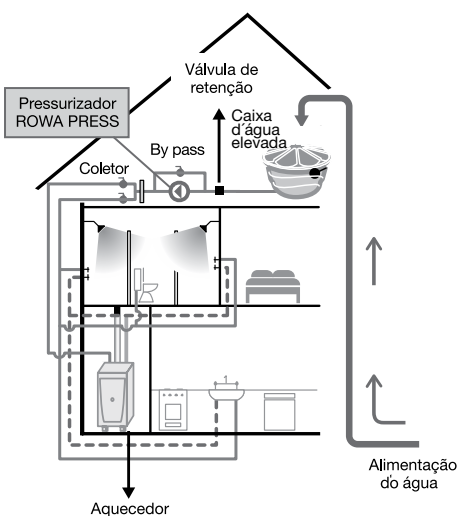
### Pressurização desde o reservatório inferior

Água quente -----  
Água fria —————

## Casa 2

### Pressurização desde a Caixa d'água Elevada

Água quente -----  
Água fria —————



Antes de iniciarmos a instalação faça um estudo e procure a melhor localização para o pressurizador, evitando deixá-lo muito afastado do reservatório, muito próximo de alvenarias ou em locais que impossibilitem a manutenção. Procure utilizar os flexíveis de malha em aço inox da Rowa, eles facilitam a instalação além de atuarem como dispositivos anti-vibração, reduzindo consideravelmente o ruído transmitido por vibração à tubulação. Outra recomendação são os dispositivos feitos em borracha, vibra-stop, que reduzem o ruído transmitido a estrutura predial. **Ver Contato (página 30)**



# PROCEDIMENTOS INDISPENSÁVEIS PARA A INSTALAÇÃO DE UM PRESSURIZADOR

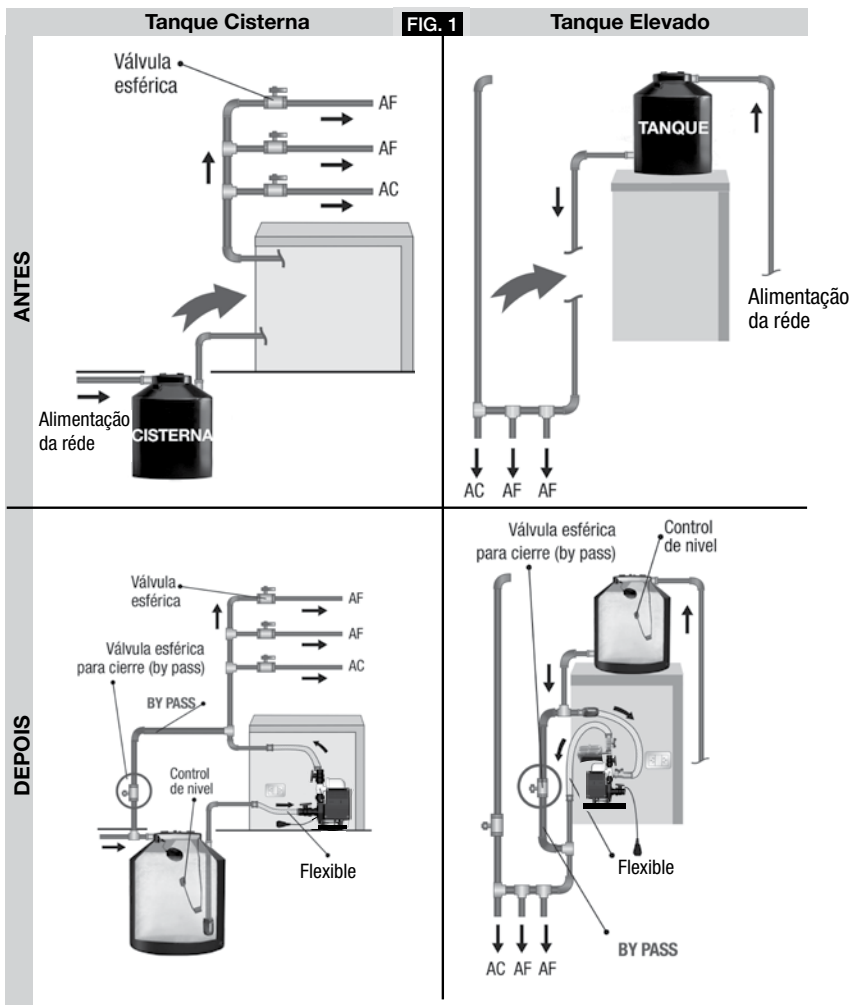
## A INSTALAÇÃO HIDRÁULICA

**A.1)** Posicione-se em frente ao barrilete principal para visualizar o sistema hidráulico e escolher a forma ideal de instalar o pressurizador. Para uma instalação rápida e simples, utilize o facilitador ROWA (flexível macho-fêmea) que atuará como dispositivo anti-vibração.



### Tubulações de PVC

No ato da instalação normalmente são utilizadas tubulações de PVC na entrada e saída do pressurizador na sua instalação. Em função do princípio de funcionamento do equipamento, onde o próprio fluido bombeado é responsável pela refrigeração do mesmo, é normal que ocorra por convecção térmica, a troca de calor entre o equipamento e a tubulação, sendo assim por medida de segurança, recomendamos que o trecho que alimenta o pressurizador e o trecho de saída ou descarga, seja construído com uma tubulação que suporte água quente, como o cobre, PPR, CPVC, flexíveis Rowa, nossa recomendação é que em ambos os trechos, seja instalado pelo menos 100 cm desta tubulação.



## TUBULAÇÃO DE ENTRADA

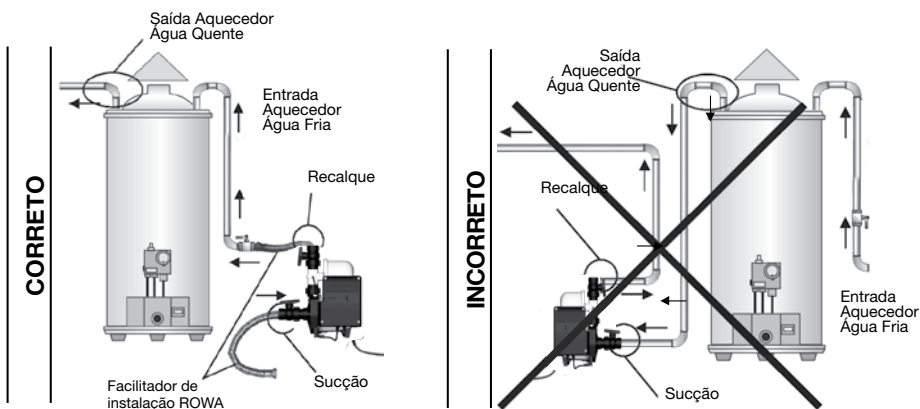
**A.2)** A tubulação que alimenta o pressurizador proveniente do reservatório (tanto cisterna quanto caixa d'água) deverá ter diâmetro mesmo ou superior a 1" nominal para os equipamentos da linha MAX PRESS 22E, 26E, 30E, 30 MVE e TANGO PRESS 20E ou 1½" nominal para os equipamentos da linha PRESS 200 E.

**A.3)** O tubo de sucção, que liga a saída do reservatório à entrada da bomba, **não** deve possuir **nenhum** tipo de derivação destinada a alimentar outro consumo ou respiro. Caso contrário, o equipamento poderá sugar ar através dessa derivação, perdendo escorvamento. Isso quer dizer que o equipamento deve ser instalado entre o reservatório e o coletor de distribuição (barrilete), para pressurizar **toda** a tubulação de recalque, evitando descompensações de pressão na hora de misturar os fluxos.

Os drenos e/ou respiros deverão ser anulados completamente, de preferência logo em sua origem.

**A.4)** Antes de ligar o equipamento certifique-se que todos os acessórios (metais sanitários, sistema de aquecimento bem como os demais dispositivos que serão pressurizados) sejam próprios para receber a pressão injetada na rede hidráulica pelo pressurizador somada a altura manométrica já existente, por exemplo, se a instalação já possui uma altura geométrica de 10 metros considerando o fundo da caixa d'água e o ponto de consumo mais baixo e for instalado um pressurizador que acrescente a rede hidráulica 25 mca, a pressão no ponto de consumo será de 35 mca, lembrando que de acordo com a NBR 5626, a pressão máxima não deve exceder os 40 mca no ponto de consumo. Caso o sistema de aquecimento aplicado seja o de acumulação, verifique se o boiler foi projetado para alta pressão (40 mca), tomando a precaução de verificar se os dispositivos obrigatórios para segurança do sistema de aquecimento, estão corretamente aplicados e ajustados (tanque de expansão, válvula de segurança e válvula quebra vácuo), ressaltamos que se houver qualquer respiro ou dreno que não foi eliminado, o pressurizador não desligará, devido a sua interpretação como ponto de consumo, por isso recomendamos que esta certificação ocorra neste momento, devendo ser anulada dada sua constatação.

**A.5)** A condição ideal prevê a pressurização dos ramais de água fria e de água quente com o mesmo equipamento, evitando a condição de fluxo preferencial do ramal pressurizado caso o mesmo tenha alguma comunicação com o ramal não pressurizado, condição esta comum nos misturadores, por isso a recomendação é pressurizar as duas linhas, quente e fria, mantendo o **devido equilíbrio hidráulico**.

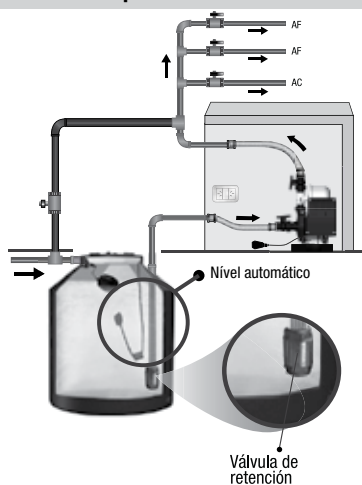




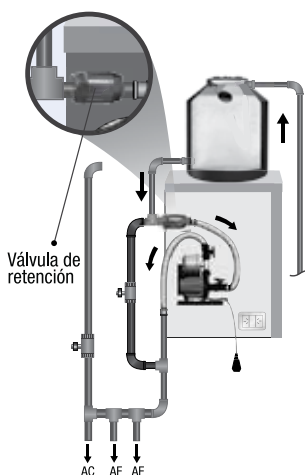
**A.6)** É obrigatório o uso e instalação da válvula de retenção fornecida com o equipamento no trecho da sucção. Caso o reservatório esteja em nível superior ao do equipamento, a referida válvula será instalada entre a saída do reservatório e a **entrada** do equipamento (qualquer local no trajeto do tubo de sucção). Se o reservatório estiver em nível **inferior** ao equipamento, a válvula de retenção, neste caso conhecida como válvula de pé ou de fundo de poço, deverá ser instalada na extremidade **inferior** do tubo (dentro do reservatório a 10 ou 15 cm do fundo). É aconselhável acoplar a esta válvula um crivo ou filtro, impedindo a entrada de partículas de diâmetro superior ao seu espaçamento.

**A.7)** É aconselhável que a distância entre o pressurizador e o reservatório seja a mais curta possível, para evitar problemas decorrentes de uma sucção deficiente. Se o trecho de sucção é muito comprido e/ou com muitos cotovelos, aumenta a possibilidade de entrada de ar no sistema por emendas mal vedadas ou poderá gerar um vácuo na instalação de sucção, fatores como estes, geram excessiva perda de carga, impedindo que o pressurizador trabalhe succionando a vazão demandada pelo sistema.

**Tanque Cisterna**



**Tanque Elevado**



**A.8)** É recomendável a instalação do by-pass (desvio) entre a entrada e saída do pressurizador com uma válvula esfera de metal ou uma válvula de retenção de metal com mola, para garantir a estanqueidade e evitar o retorno de pressão para o reservatório, podendo causar danos ao pressurizador. Caso o pressurizador apresente uma falha e surja a necessidade de retirá-lo, a remoção do mesmo deve ocorrer fechando os registros de entrada e saída fornecidos com o equipamento, na sequência, desroqueando a meia união fixada ao pressurizador liberando-o da rede hidráulica, neste momento o by-pass deve permitir a passagem de água, abrindo a válvula de esfera ou permitindo o fluxo natural no caso da válvula de retenção. Outra funcionalidade do by-pass vem com a falta de energia elétrica, onde a água passaria diretamente para os pontos de consumo sem passar pelo equipamento, o único detalhe é que no caso da válvula esfera de metal, quando dada a falta de energia, a mesma deve ser aberta para liberar o fluxo de água, e quando a energia retornar deve ser fechada imediatamente, caso contrário o equipamento não desligará, gerando um desgaste prematuro por excesso de trabalho.



**A.9)** Para um funcionamento correto dos pressurizadores, a instalação deve ser feita de maneira que o **eixo da bomba permaneça** na posição **horizontal**, para que não ocasione dano ao pressurizador e acarrete em **perda total da garantia**.

RECOMENDADO

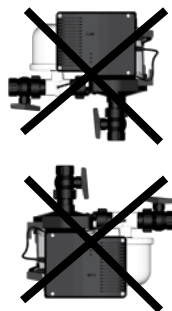


Somente na linha Tango.  
Facilita o escorvado da bomba.

CORRETO



INCORRETO



## PRESSURIZAÇÃO DE UMA SÓ LINHA

**A.10)** É aconselhável evitar a pressurização de uma só linha de recalque (água fria ou quente), uma vez que isso poderá dificultar a obtenção de uma temperatura ideal na mistura de ambas as águas (fria e quente), sendo que uma delas possui maior pressão do que a outra, evitando a saída desta última. A instalação deve ser feita corretamente entre o reservatório e o sistema de aquecimento (aquecedor, caldeira, etc.) condicionando o pressurizador a trabalhar com uma temperatura máxima da água de 50°C.

## B INSTALAÇÃO ELÉTRICA

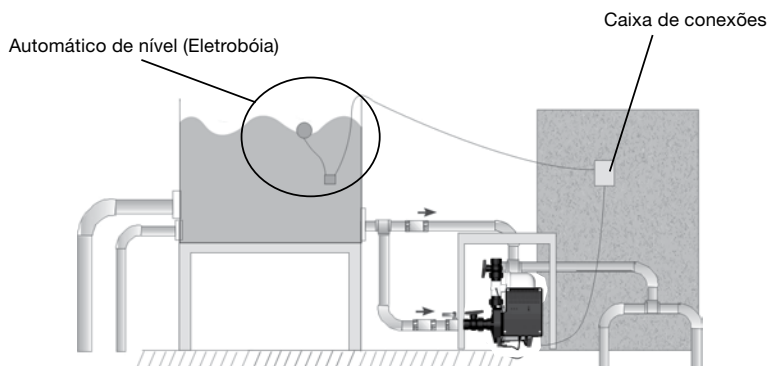
**B.1)** De acordo com a NBR 5410, toda instalação deve conter um dispositivo diferencial residual (DR), para proteger o usuário e o equipamento contra fuga de corrente, não sendo superior a 30 mA, visto que o pressurizador é composto de um motor elétrico o mesmo deve estar interligado a um sistema de aterramento.

**B.2)** Os pressurizadores monofásicos são equipados com cabo de alimentação e tomada com o plugue (10 A) de acordo com o padrão estabelecido pelo INMETRO, visando a proteção do usuário e do equipamento.

**B.3)** No caso de cisterna o automático de nível deve estar ajustado para efetivamente interromper a energia do pressurizador com total segurança, reforçando que é importante seguir as recomendações do fabricante da referência automática de nível.

**B.4)** Nossos equipamentos possuem sistema de reconhecimento de falta de água, somente necessitam da boia de nível caso trabalhem pressurizando de baixo para cima a partir de uma cisterna, para evitar que o equipamento perca seu escorvamento.

Figura A





Este aparelho não está destinado para ser usado por pessoas (inclusive crianças) cujas capacidades físicas sensoriais ou mentais sejam limitadas. O manuseio deste equipamento deve ser realizado por um profissional qualificado, salvo em casos que a pessoa esteja sendo supervisionada ou instruída por um profissional de sua confiança.

Este produto deve ser manuseado apenas por adultos. Não permita que as crianças brinquem com o produto ou próximo a ele.

## C LOCALIZAÇÃO E PROTEÇÃO

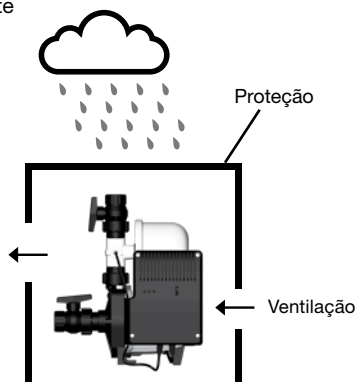


**C.1)** O pressurizador deverá ser instalado sobre superfície impermeável com drenagem externa, para evitar problemas com eventuais vazamentos das conexões.

**C.2)** O pressurizador deve ser instalado em local coberto para protegê-lo da chuva e do sol.

**C.3)** A proteção do pressurizador deve contar com boa **ventilação** para evitar a condensação (formação de água sobre o mesmo), produzida por grandes diferenças de temperatura (ambientes com altas temperaturas por causa de ventilação deficiente provocam a formação de água sobre o pressurizador).

**C.4)** O pressurizador deve ser instalado de forma que o monitor seja exibido para monitorar sua operação.



Os pressurizadores **não** são **blindados**. Portanto, a entrada de água ou condensação na região do bobinado provocará dano significativo, ocasionando **perda total da garantia**.

## D PURGA E INICIO DE OPERAÇÃO

### RESERVATÓRIO SUPERIOR (CAIXA D'ÁGUA)

**D.1)** Antes do funcionamento inicial do equipamento, confira se a tensão especificada no produto é compatível com a tensão elétrica disponível no local.

**D.2)** Verifique se está fechada a válvula de esfera do by-pass e abertas as válvulas de esfera de entrada e saída (recalque) do pressurizador respectivamente. O equipamento começará a funcionar imediatamente quando ligado à rede elétrica.

**D.3)** Caso o equipamento não inicie imediatamente o funcionamento, consulte a tabela de problemas e soluções.

**D.4)** Com o pressurizador funcionando, abra individualmente cada registro de consumo da casa, durante 30 segundos. Assim, eliminará o ar contido na instalação e, no pressurizador.

**Observações: Dependendo das características da instalação, é possível que seja preciso repetir o procedimento, mais de uma vez.**

### RESERVATÓRIO INFERIOR (CISTERNA) (Precisa encher o equipamento com Agua)

**D.5)** Antes do funcionamento inicial do equipamento, confira se a tensão especificada no produto é compatível com a tensão elétrica disponível no local.

**D.6)** Verifique se está fechada a válvula de esfera do by-pass e abertas as válvulas de esfera de entrada e saída (recalque) do pressurizador respectivamente.

**D.7)** Remova a válvula de purga e despeje água no orifício até atingir o nível de transbordamento. Após isso, coloque de novo a válvula de purga.

**D.8)** O equipamento começará a funcionar imediatamente, após ser ligado à rede elétrica.

**D.9)** Caso o equipamento não inicie imediatamente o funcionamento, consulte a tabela de problemas e soluções (pag.25).

**D.10)** Com o pressurizador funcionando, abra individualmente cada registro de consumo da casa, durante 30 segundos. Assim, elimina-se o ar contido na instalação e, ainda, no pressurizador.

**Observações:** Dependendo das características da instalação, é possível que seja preciso repetir o procedimento, mais de uma vez, especialmente se o trecho de sucção for comprido.

## **E** ACIONAMENTO COM PRESSOSTATO ELETRÔNICO

Para realizar a instalação deste equipamento proceda com as etapas:

**E.1)** Faça a escorva do equipamento, abrindo todos os ponto de consumo, garantindo que ela fique totalmente silenciosa bem como uma boa pressão em todos os pontos sem golpes de aríete;

**E.2)** Durante o processo de escorva caso o equipamento os leds vermelho e verde estarão acesos, caso o equipamento desligue aperte o botão de escorva, ou tire o equipamento da tomada, aguarde 10 segundos e ligue novamente, para facilitar a escorva;

**E.3)** Após este procedimento feche todos os pontos de consumo e retire o equipamento da tomada e aguarde 2 minutos;

**E.4)** Feche o registro de saída do pressurizador e ligue novamente na energia, neste momento os dois led's deverão acender, o equipamento fará o registro da pressão máxima durante 30 segundos, então o equipamento deve desligar e a luz verde ficar piscando;

**E.5)** Abra o registro de saída e faça um teste nos pontos de consumo, quando o equipamento entrar em operação os led's ficam apagados.

O controle eletrônico, quando conectado à energia, executa uma rotina inicial que dura aproximadamente 30 segundos, (tempo em que os indicadores verdes amarelo e vermelhos permanecem acesos) onde a pressão máxima do equipamento e a energia elétrica são registradas em fluxo zero (para avaliar a condição de baixa pressão mais tarde).

Após o registro da pressão máxima os dois led's apagam e então o equipamento desliga-se, nesta etapa o led verde deve ficar piscando.

### **Nota:**

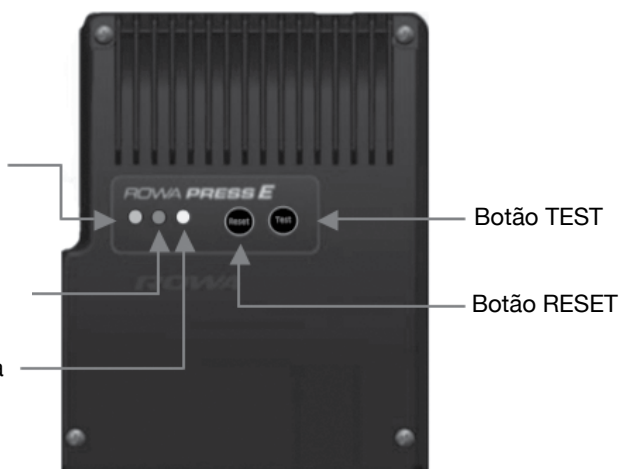
**E.6)** Se esta rotina for realizada com o equipamento sem água ou parcialmente escorvada, possivelmente será registrada uma pressão máxima **errônea** e o comportamento será incorreto. Caso o equipamento não registre a pressão máxima corretamente irá aparecer uma condição de falha ao fechar os consumos, a pressão irá exceder o máximo permitido e o equipamento entrará em uma condição de falha (luz vermelha piscando). Retire o equipamento da rede elétrica por aproximadamente 1 minuto e inicie a operação do equipamento novamente

**E.7)** Caso ocorra uma falta de água o equipamento irá se auto proteger, acionando novamente



## DESCRIÇÃO DA IMPRENSA CONTROL PRESS E

- Luz verde ligada:  
Equipamento em funcionamento
- Luz verde piscando:  
Equipe esperando um consumo para ligar.
- Luz vermelha acesa  
equipamentos no estado (chamada).
- Luz amarela acesa leitura do valor da pressão de máximo



## DESCRIÇÃO DA FUNCIONAMENTO

A operação é ativada pelo "CONTROL PRESS E", que consiste em uma placa eletrônica e um transdutor de pressão; quando a pressão da instalação diminui, o equipamento liga pressionando o consumo. Quando os consumos são fechados, o PRESS CONTROL E registra a pressão máxima, indicada pela luz amarela acesa por alguns segundos. Em seguida, o equipamento para de aguardar algum consumo, a partir desse momento a luz verde permanece acesa intermitentemente, até que um consumo seja aberto, momento em que o equipamento começará a fornecer pressão e fluxo novamente continuamente indicado pela luz verde acesa permanentemente.

## PURGADA E PRIMEIRA

### TANQUE ELEVADO:

- 1)** Antes de iniciar o pressurizador, verifique se a tensão especificada no equipamento corresponde à existente na tomada em que será conectado.
- 2)** Verifique se a chave de bypass esférica está fechada e se as válvulas de entrada e saída do pressurizador estão abertas, respectivamente.
- 3)** Inicialização: Quando o equipamento estiver conectado à rede elétrica, ele será iniciado imediatamente, iniciando a leitura do valor da pressão, mostrando as três luzes acesas como mostrado na figura por 40 segundos, e depois parará, permanecendo aguardando que algum consumo acenda a luz verde piscando.



**4)** Se não iniciar imediatamente, você deverá ir para a tabela de problemas e soluções encontrada abaixo.

**5)** Com o pressurizador em funcionamento, abra cada ponto de consumo doméstico individualmente por 30 segundos. Desta forma, será possível desalojar o ar existente na instalação e no pressurizador.

**Observações:**

Dependendo da instalação específica, talvez seja necessário repetir esse procedimento mais de uma vez.

**Nota:** verifique se a válvula de retenção está colocada na seção de sucção da bomba.

## TANQUE CISTERNA:

**6)** Antes de iniciar o pressurizador, verifique se a voltagem especificada no equipamento corresponde à existente na tomada em que será conectado.

**7)** Verifique se a chave de derivação esférica do bypass está fechada e se as válvulas de entrada e saída do pressurizador estão abertas, respectivamente.

**8)** Remova o bujão de drenagem e despeje água até que o nível de transbordamento esteja completo. Em seguida, coloque o bujão de drenagem novamente.

**9) Inicialização:** Quando o equipamento estiver conectado à rede elétrica, ele iniciará imediatamente, iniciando a **leitura do valor da pressão**, mostrando as três luzes acesas como mostrado na figura, por 40 segundos, depois pare, permanecendo esperando que algum consumo inicie a luz verde piscando.

**10)** Se não iniciar imediatamente, você deverá ir para a tabela de problemas e soluções abaixo.

**11)** Com o pressurizador aberto, abra individualmente cada ponto de consumo da casa por 30 segundos. Desta forma, será possível desalojar o ar existente na instalação e no pressurizador.

**Observações:**

Dependendo da instalação específica, talvez seja necessário repetir esse procedimento mais de uma vez (ainda mais quando a seção de sucção for prolongada).

**Nota:** verifique se a válvula de retenção está colocada na seção de sucção da bomba.



## TABELA PARA DETECÇÃO E SOLUÇÃO DE PROBLEMAS

Problema Detectado	Causa	Análise / Solução
Luz vermelha acesa. (Não entra em funcionamento)	O produto trabalhou sem água ou despurgado.	Logo após solucionar a falta de água, pressionar o botão RESET para que o equipamento inicie o funcionamento.
	Equipamento desregulado	Se não realizar nenhuma ação, o equipamento verificará automaticamente (em intervalos de 5 minutos) até que o problema de falta de abastecimento de água se resolva, assim, o equipamento restabelecerá o funcionamento por si mesmo.
	Caixa d'água sem água	Controlar e substituir a válvula de retenção. Em casos de se encontrar na saída do equipamento, deverá ser retirada e colocada na entrada (sucção) do equipamento. (ver manual de instalação).
Entra em funcionamento e para constantemente	Existe uma perda importante na instalação.	Utilizar um manómetro para verificar a estanqueidade da instalação.
	Falta ou excesso de pressão de ar no vaso de expansão	Verificar a pressão correta no vaso de expansão. Para realizar o reparo em garantia, chame uma assistência técnica credenciada, não retire o selo de segurança que está na tampa do vaso de expansão.
Há ruídos na partida, parada ou durante o funcionamento	Equipamento desregulado.	Purgar o equipamento como indica o manual.
	Válvula de retenção obstruída	Controlar e substituir a válvula de retenção.
	Tubulação solta ou mal instalada.	Em alguns casos, as instalações sanitárias são aquelas que geram um ruído que transmitem à estrutura da casa, pois contém água pressurizada circulando no interior.
	Equipamento com problemas técnicos.	Entre em contato com o serviço técnico ROWA DO BRASIL

Problema Detectado	Causa	Análise / Solução
<b>Fornecimento de Vazão e Pressão Insuficientes</b>	Diâmetros de tubulação insuficientes para as vazões e pressões requeridas	A vazão e a pressão serão reduzidas em função do diâmetro, distância, curvas, cotovelos e outros elementos resistentes que forem aparecendo no percurso da instalação.
	Entrada de ar na tubulação de sucção	Verifique a existência de defeito na tubulação de sucção que permita a entrada de ar no impulsor do equipamento, fazendo com que o mesmo perca escorvamento. Conserte.
	Elementos sólidos obstruindo o rotor do equipamento	Realize a limpeza do reservatório de abastecimento e remoção de elementos sólidos obstruindo o bocal do rotor.
	Válvula esférica do by-pass aberta	Fechre o by-pass
	Dreno ou respiro aberto	Anule o dreno ou respiro logo em sua origem
	Equipamento mal dimensionado	Substitua o equipamento pelo modelo adequado às suas necessidades
	Impurezas na instalação	Limpe e/ou desentupa os filtros e/ou quebras-jato das torneiras ou aparelhos (máquinas de lavar roupa ou louça, etc.).
	Tensão de alimentação inadequada	Verifique se a tensão de alimentação confere com a indicada no rótulo do equipamento.
	Registros sem abrir	Verifique todos os registros da instalação para comprovar que nenhum esteja fechado ou semi-fechado.
	Sentido de rotação invertido	Verifique o sentido de rotação e, no caso de motores trifásicos, troque as posições de duas fases entre si.

Problema Detectado	Causa	Análise / Solução
Não liga.	Falta de suprimento elétrico	Verifique se a conexão elétrica é a adequada e que haja tensão na linha de corrente que alimenta o equipamento. O equipamento deve começar a funcionar ao ser ligado.
	Alimentação direta do circuito sanitário com tubulação independente do pressurizador	Verifique se o suprimento de água provém somente do reservatório. Fechando a válvula esférica do recalque do equipamento, verifique se não sai água por nenhum ponto de consumo.
	Diâmetros da tubulação insuficientes, para as vazões e pressões requeridas.	Verifique a regulagem do equipamento (Veja manual de instalação).
	Válvula de esfera de recalque fechada	Verifique se as válvulas de esfera de alimentação e de recalque estão abertas e se a válvula de esfera do by-pass esta fechada.
	Válvula de esfera do by-pass aberto	Fechar by-pass.
	Reservatório superior (caixa d'água) ou inferior (cisterna) SEM água ou falha da bóia elétrica	Verifique se o reservatório tem água. Se o reservatório estiver vazio ou semi-vazio, é muito provável que o controle do nível de água esteja interrompendo o circuito de alimentação elétrica, fazendo com que o equipamento não ligue até a água do reservatório atingir um nível aceitável.
	By-pass mal dimensionado	A construção do by-pass deverá ser feita com registro esférico de metal ou retenção de mola em metal. Caso exista válvula de gaveta ou retenção de portinhola, a mesma deverá ser imediatamente trocada. Nos equipamentos da linha press, pode acontecer que a pressão na linha de by-pass seja maior do que a pressão de partida, fazendo com que o mesmo não ligue (Este último item é aplicado apenas aos casos em que o by-pass possui válvula de retenção).
Eixo bloqueado	Eixo bloqueado por causa de impurezas ocasionais, que podem ser removidas girando o eixo com uma chave de fenda introduzida através da janela de inspeção.	

Problema Detectado	Causa	Análise / Solução
Liga mas não desliga	Vazamentos visíveis nos pontos de consumo	Conserte fugas em torneiras e/ou vasos sanitários
	Vazamentos na instalação sanitária	Verifique se na instalação não há vazamentos, fechando o registro esférico no recalque do equipamento
	By-pass aberto e/ou válvulas de esfera fechadas	Verifique se as válvulas de esfera de alimentação e recalque estão abertas e que a válvula de esfera do by-pass esteja fechada.
	Alimentação direta ao circuito sanitário através de tubulação independente ao pressurizador	Verifique se o suprimento de água provém somente do reservatório. Fechando a válvula de esfera do recalque no equipamento, verifique se não sai água por nenhum ponto de consumo.
	Dreno ou respiro expelindo água	Caso na instalação exista um dreno ou respiro deverá ser anulado logo em sua origem.
	Refluxos nos casos em que é pressurizada uma única tubulação de água (fria ou quente)	Fechando os registros de gaveta do coletor que pertencem a tubulações <b>não pressurizadas</b> . Se o equipamento parar, ficará comprovada a existência de refluxo.
	Equipamento que perde escorvamento	Purgue corretamente o equipamento e a instalação como indicado no manual de instalação.
	Entrada de ar na tubulação de sucção	Verifique a existência de defeitos na tubulação de sucção que provoque entrada de água no equipamento, fazendo com que perca escorvamento. Conserte o defeito.
Reservatório (cisterna ou caixa de água) SEM ÁGUA	Espere que tenha água no reservatório; proceda com os passos página 28.	

## CAUSAS FREQUENTES DE PERDA DE GARANTIA

A garantia não será estendida nem cobrirá o equipamento nem nenhuma das suas partes que, a critério da Rowa, tenham se desgastado ou deteriorado nos primeiros 2 anos, por causa do uso nas seguintes condições:

### **Bobinado queimado, superaquecido ou com fugas de corrente**

1. Se o equipamento tiver sido instalado na intempérie ou submetido a respingos ou gotejamentos, permitindo a entrada d'água no motor, provocando que o mesmo queime ou tenha fuga de corrente.

### **Corpo motor quebrado ou deteriorado**

1. Batidas ou maus-tratos durante o traslado, instalação e/ou funcionamento não atribuíveis ao fabricante nem ao vendedor.

2. Instalação com golpes de aríete.

3. Congelamento.

### **Corpo espiral quebrado ou deteriorado**

1. Batidas ou maus-tratos provocados por uma instalação deficiente.

2. Se o equipamento foi instalado onde existe uma coluna d' água sobre o mesmo que excede a pressão estática máxima (6 Kg./cm<sup>2</sup> para os produtos da linha Bronze e MAX 4 Kg./cm<sup>2</sup> para a linha Tango PRESS) isso provocará, provavelmente, a quebra do corpo impulsor.

3. Instalação com golpes de aríete.

4. Tensões por tubulações rígidas mal alinhadas com a entrada e saída (recalque) do produto.

5. Fixação incorreta do equipamento.

6. Equipamento instalado perto de uma fonte geradora de calor (Fornos, boilers, caldeiras, etc.)

7. Congelamento.

## GARANTIA

A ROWA garante o bom funcionamento dos Pressurizadores ROWA pelo prazo de 2 (dois) anos a partir da data da nota fiscal de compra, com o número de série do equipamento.

Esta garantia compreende exclusivamente a substituição ou conserto gratuito de partes, peças ou componentes que apresentarem defeitos de fabricação ou de material. Os equipamentos novos com defeito de fabricação serão consertados em nosso laboratório, com frete pago pelo cliente. A concessão de tal garantia será feita pela própria Rowa e o importador. Será cobrada taxa de visita, quando solicitado o atendimento domiciliar.

Não estarão cobertos por garantia os equipamentos que funcionarem fora de suas condições normais de operação constantes no manual de instalação do equipamento com o eixo da eletrobomba fora da posição horizontal, instalação hidráulica ou elétrica inadequada (deficiência na rede de alimentação elétrica, oscilações de voltagem, raios, ligação em voltagem errada), em produtos abrasivos ou corrosivos e trabalhar a seco. A presente garantia se extingue nos casos de reparos por pessoas não autorizadas, prejuízos causados por transporte inadequado, queda e acidente de qualquer natureza, visto que cada equipamento é testado e embalado individualmente.

## CONTATO

### **ROWA DO Brasil Comercial de Bombas Ltda.**

www.bombasrowa.com.br

Tel: 55 (11) 3648-9294

### **Departamento Comercial**

Tel: 11 3648-9294

Cel: 11 98263-3598  WhatsApp

e-mail: vendas@bombasrowa.com.br

### **Departamento Técnico**

Tel: 11 3648-9294

Cel: 11 98263-1135  WhatsApp

e-mail: atec@bombasrowa.com.br

### **Serviço de Atendimento ao cliente**

e-mail: sac@bombasrowa.com.br

## IMPORTADOR

**ROWA do Brasil Comercio e Industria de Bombas LTDA**  
www.bombasrowa.com.br

005511 3648-9294

## COMPONENTES

1 (um) Pressurizador

2 (duas) Válvulas de esferas

1 (um) Válvula de retenção

1 (um) Manual de Instalação



